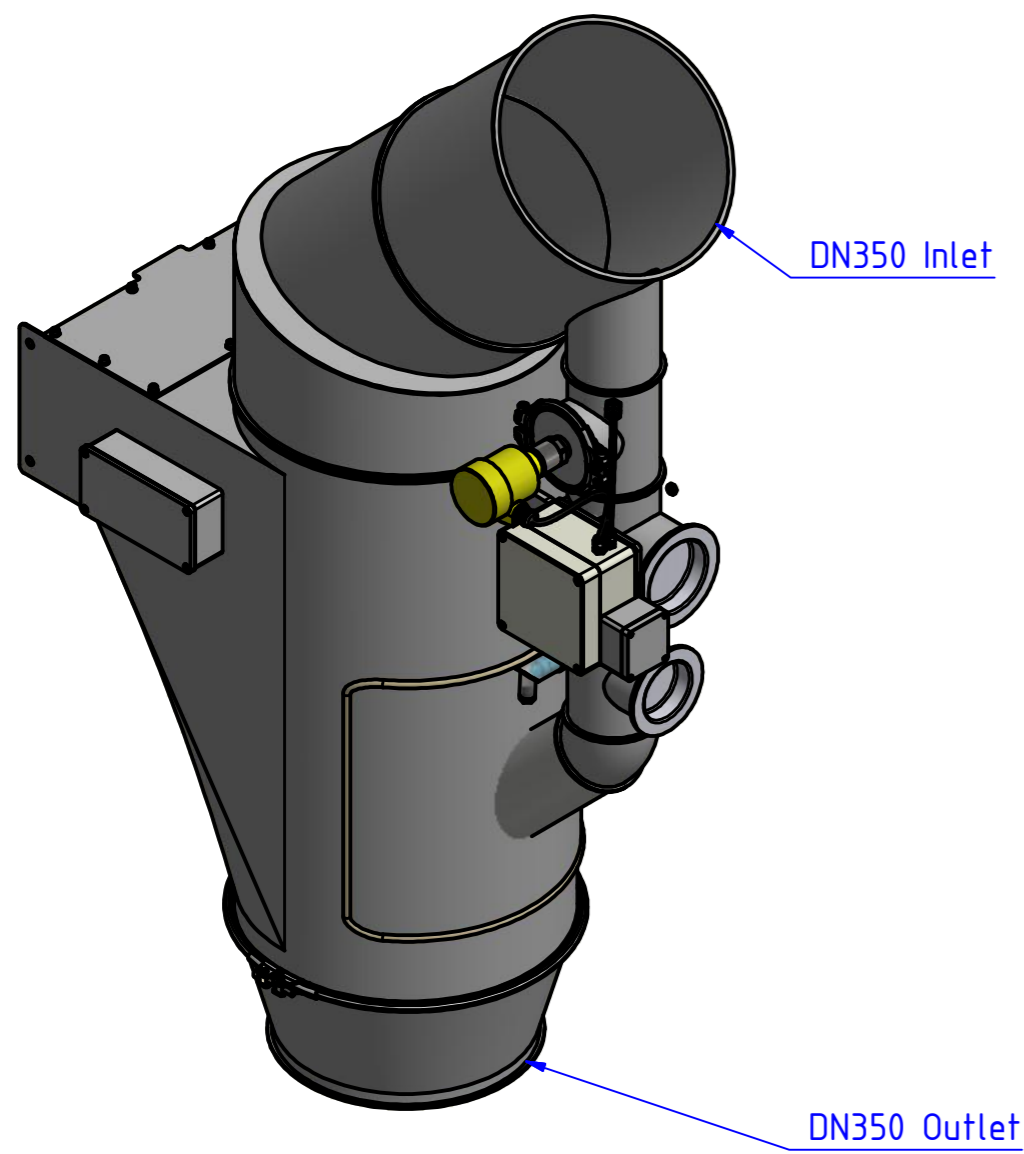
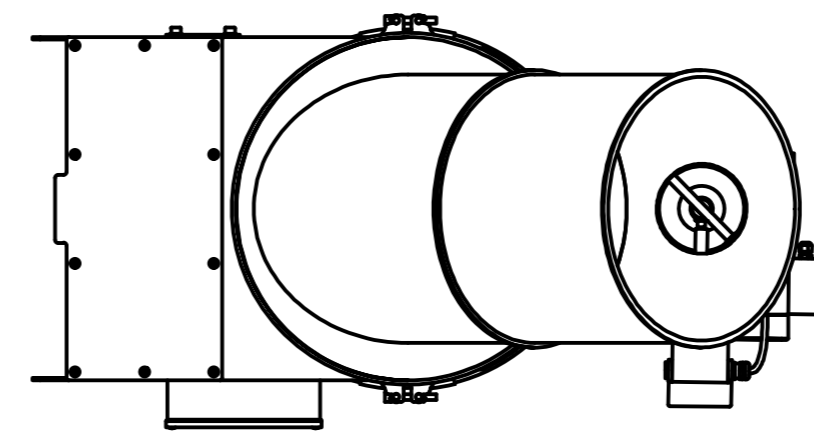
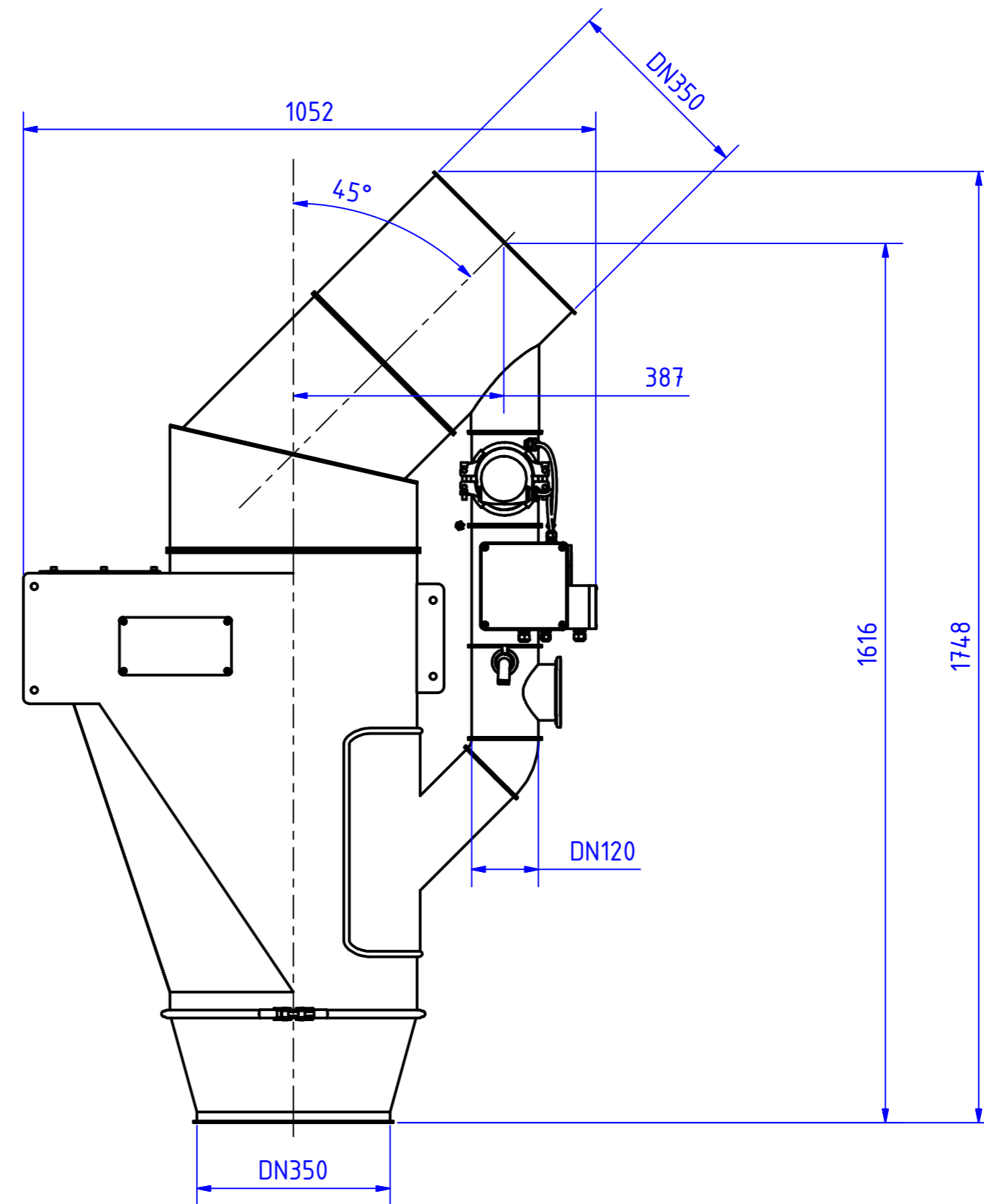
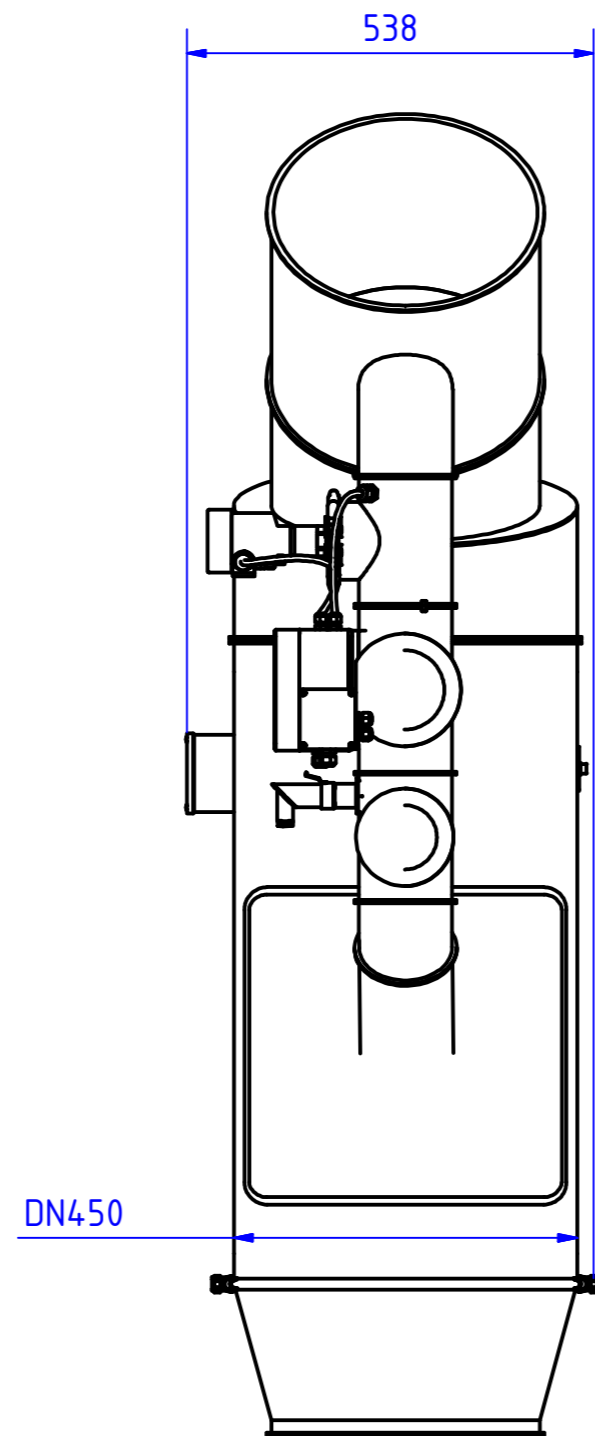


# Automatic Dampening System NC8.2.350



Title	Abmessungen / Dimensions		
Module			
Project			
Page	1 / 1	Format	A2
Date	08.02.2019	Author	Cem
Company	<b>FRIEDRICH electronic GmbH &amp; Co. KG</b> Holzmühlerweg 100, D-35457 Lollar, Germany Tel. +49 (0) 6406 - 1509, Fax. +49 (0) 6406 - 6602 Internet: www.friedrich-electronic.de, Email: service@friedrich-electronic.de		
Filename	D:\Inventor\Projekte\Produkte\NC\Version\NC.80.ME\DN350\NC8.2.350 mit DC.310.DC3.350.V1.3 - Kompakt 45 Grad.idw		