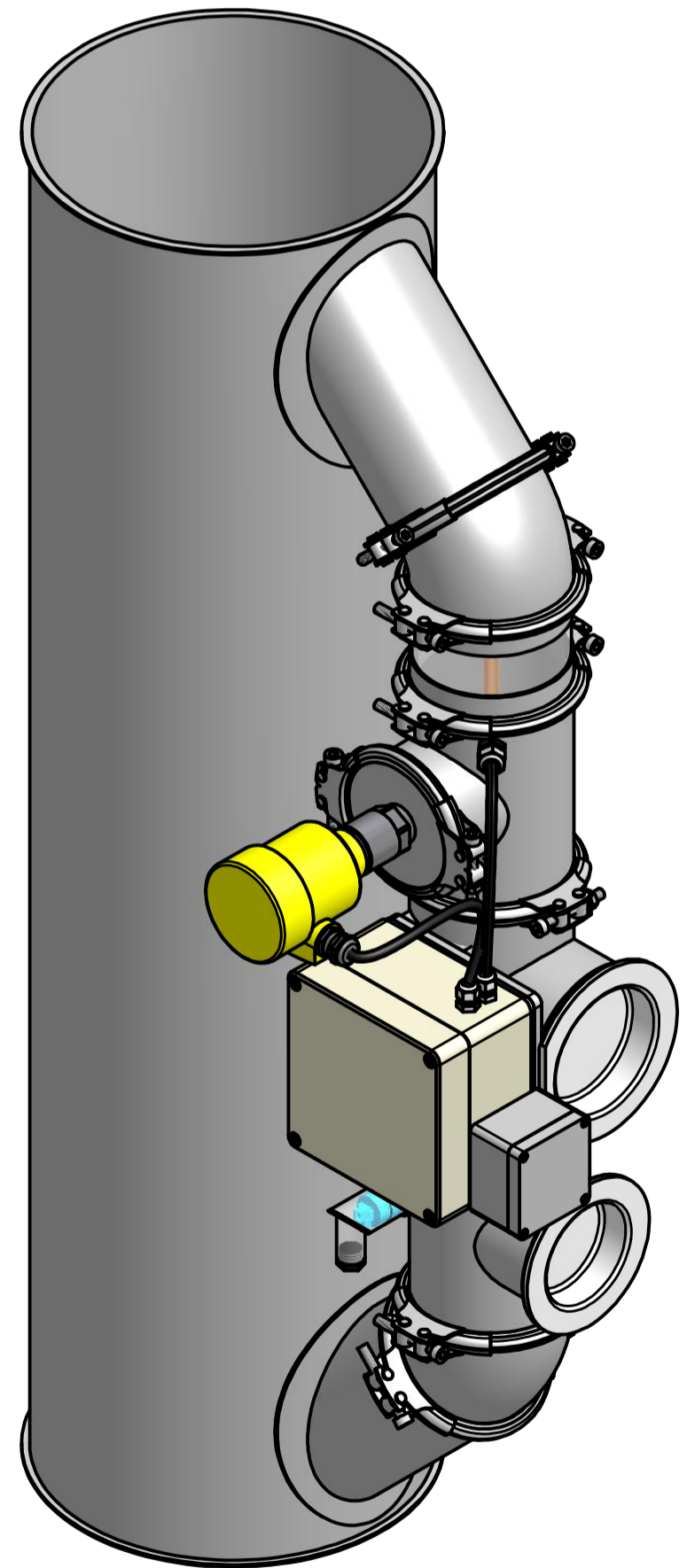
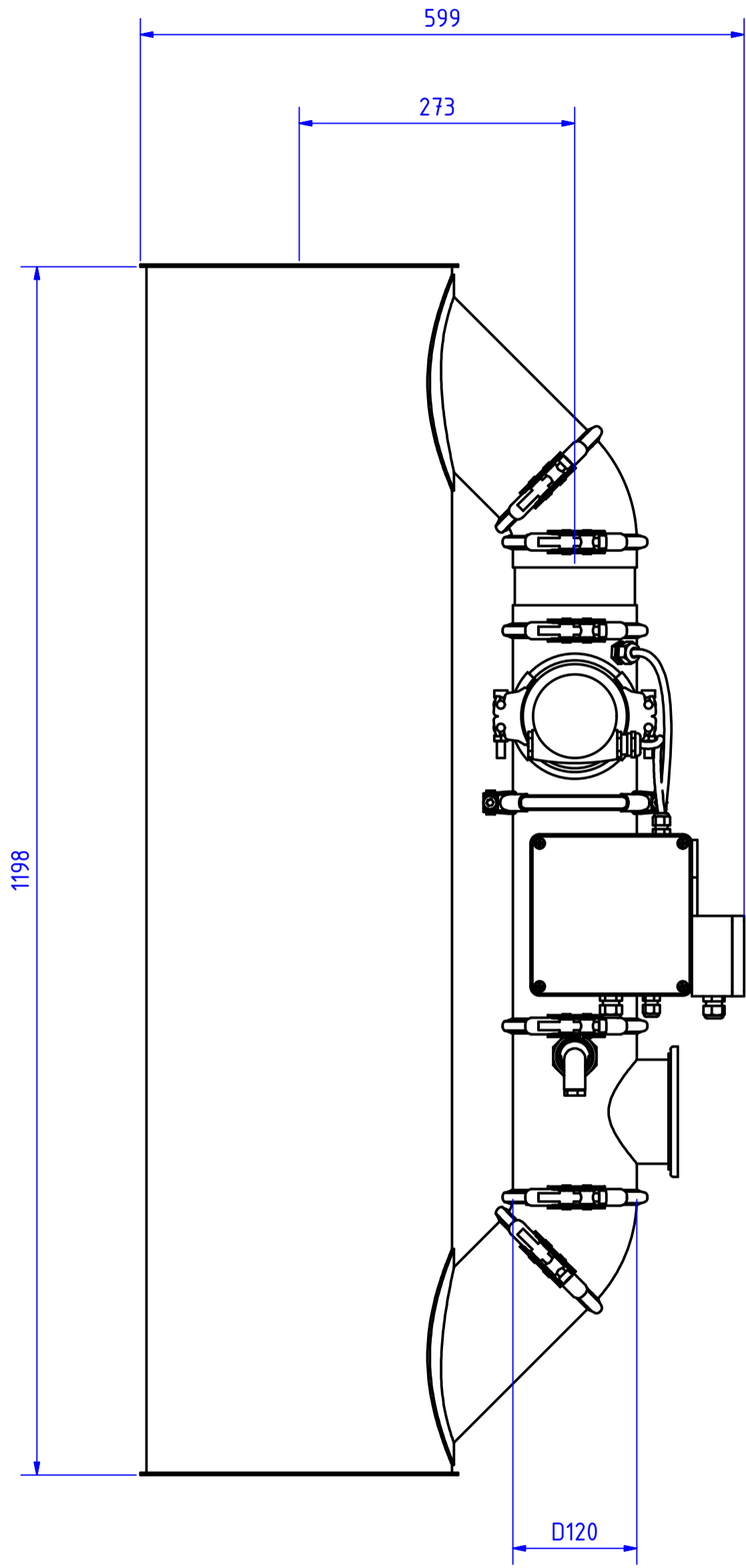


Automatic Dampening System NC6.1.300

Measuring pipe

Pipe diameter 300 mm



FRIEDRICH electronic GmbH & Co. KG D-35457 Lollar www.friedrich-electronic.com		Datum	Name	Dimensions (in mm)
Gezeichnet	14.01.2011	Friedrich		
Kontrolliert				
Norm				
NC6.1.300			1	A2
Status	Änderungen	Datum	Name	