

Flow Weigher DC4-A250/S0 (0°)

Continuous flow scale

Kontinuierliche Durchlaufwaage

Connections/Prozessanschlüsse:

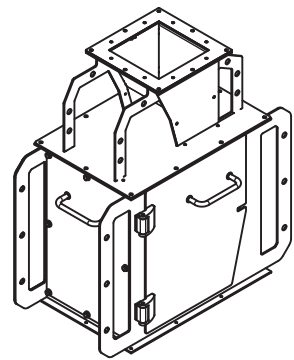
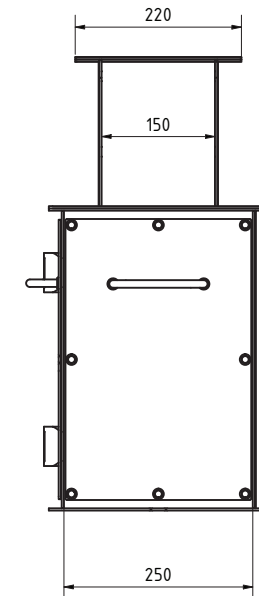
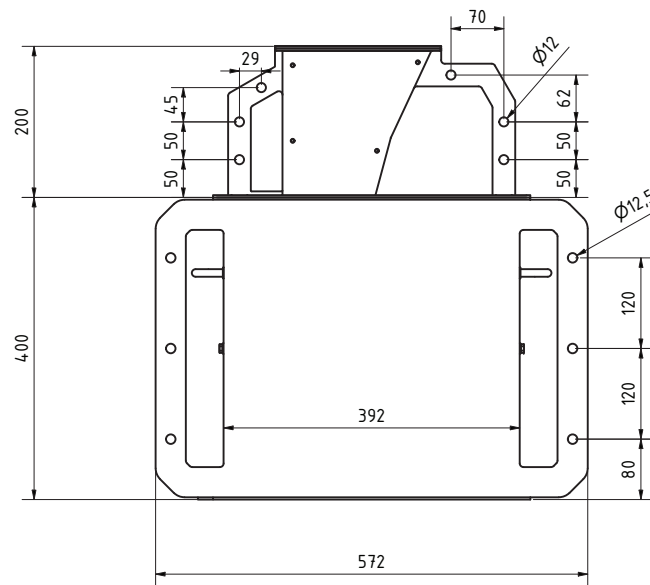
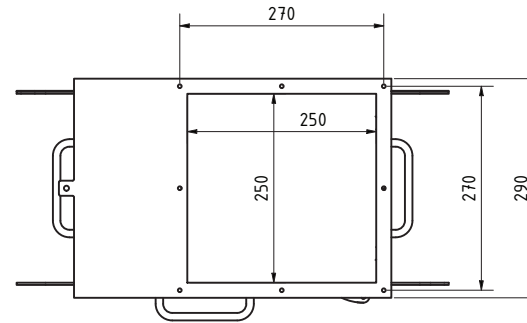
Inlet/Einlauf 150x50mm

Outlet/Outlet 250x250mm

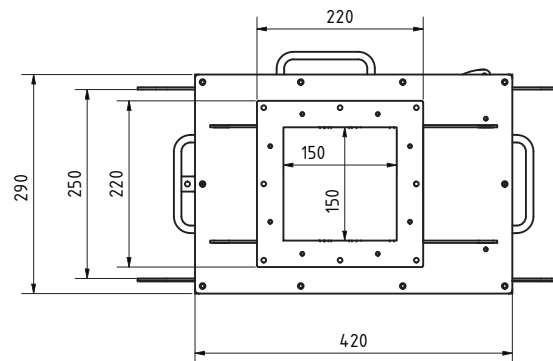
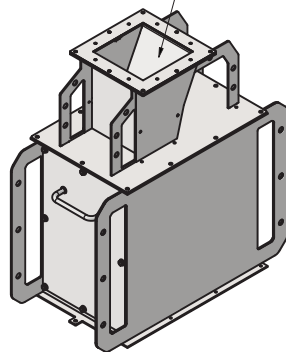
(Optional: DN-Transition pieces/DN-Übergangsstücke)

Extern evaluation electronic type FE128 or FE730

Externe Auswerteeinheit Typ FE128 oder FE730



Product-inlet
Produkt-Einlauf



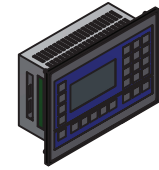
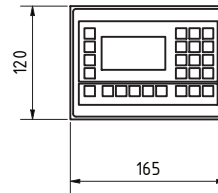
Extern evaluation electronic type FE128
/Externe Auswerteeinheit Typ FE128

Incl. control unit with display/keypad
Inkl. Bedieneinheit mit Display/Tastatur

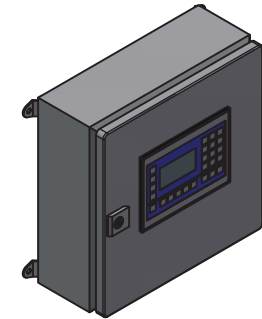
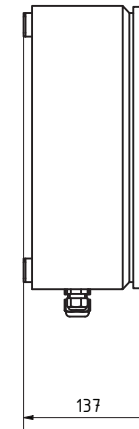
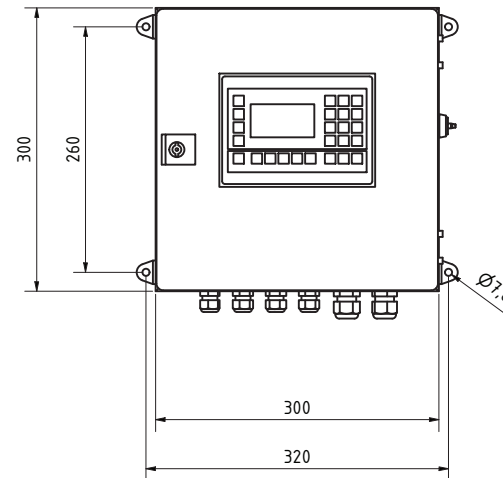
Supply voltage: 230V AC or 24V DC / 1A
Versorgung: 230V AC oder 24V DC/1A

Optional interfaces:
Profibus, Profinet, Ethernet/IP, Modbus rtu/TCP
*Optionale Schnittstellen:
Profibus, Profinet, Ethernet/IP, Modbus rtu/TCP*

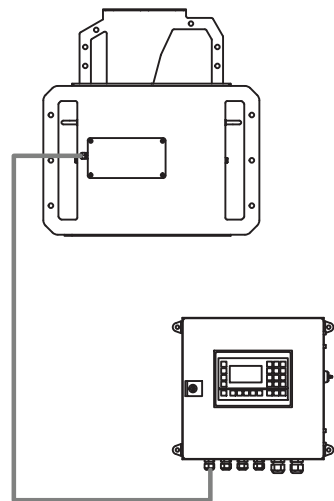
Panel mounting / *Schalttafeleinbau*



In wall housing / *Im Wandgehäuse*



Connection weighing unit - evaluation electronic
Verbindung Wiegeeinheit - Auswertelektronik

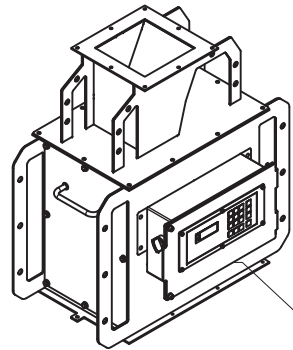


Integrated evaluation electronic type FE730
Integrierte Auswerteeinheit Typ FE730

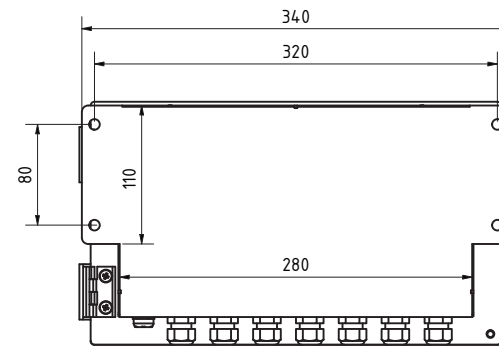
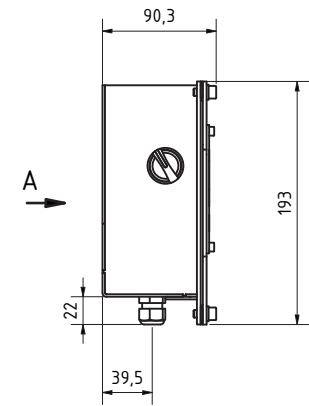
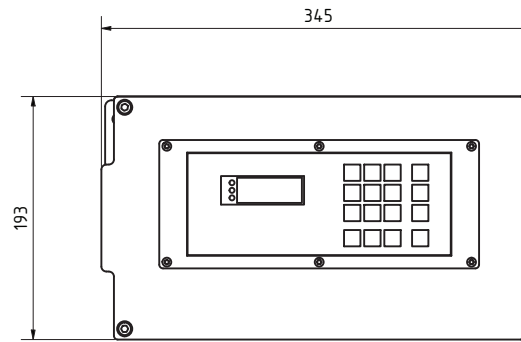
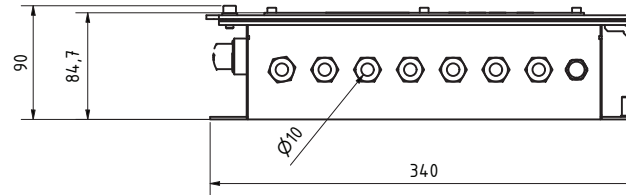
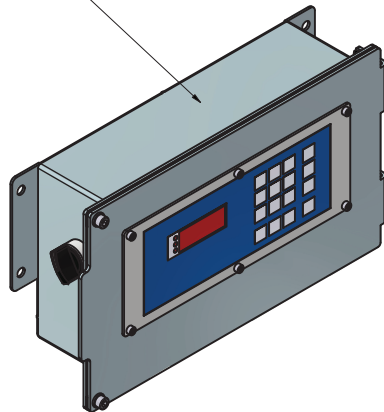
Incl. control unit with display/keypad
Inkl. Bedieneinheit mit Display/Tastatur

Supply voltage: 230V AC or 24V DC / 1A
Versorgung: 230V AC oder 24V DC/1A

Optionally: Profibus, Profinet, Ethernet/IP, Modbus rtu/TCP
Optional: Profibus, Profinet, Ethernet/IP, Modbus rtu/TCP



Directly mounted to weighing unit
Direkter Anbau an Wiegeeinheit



A (1 : 3)