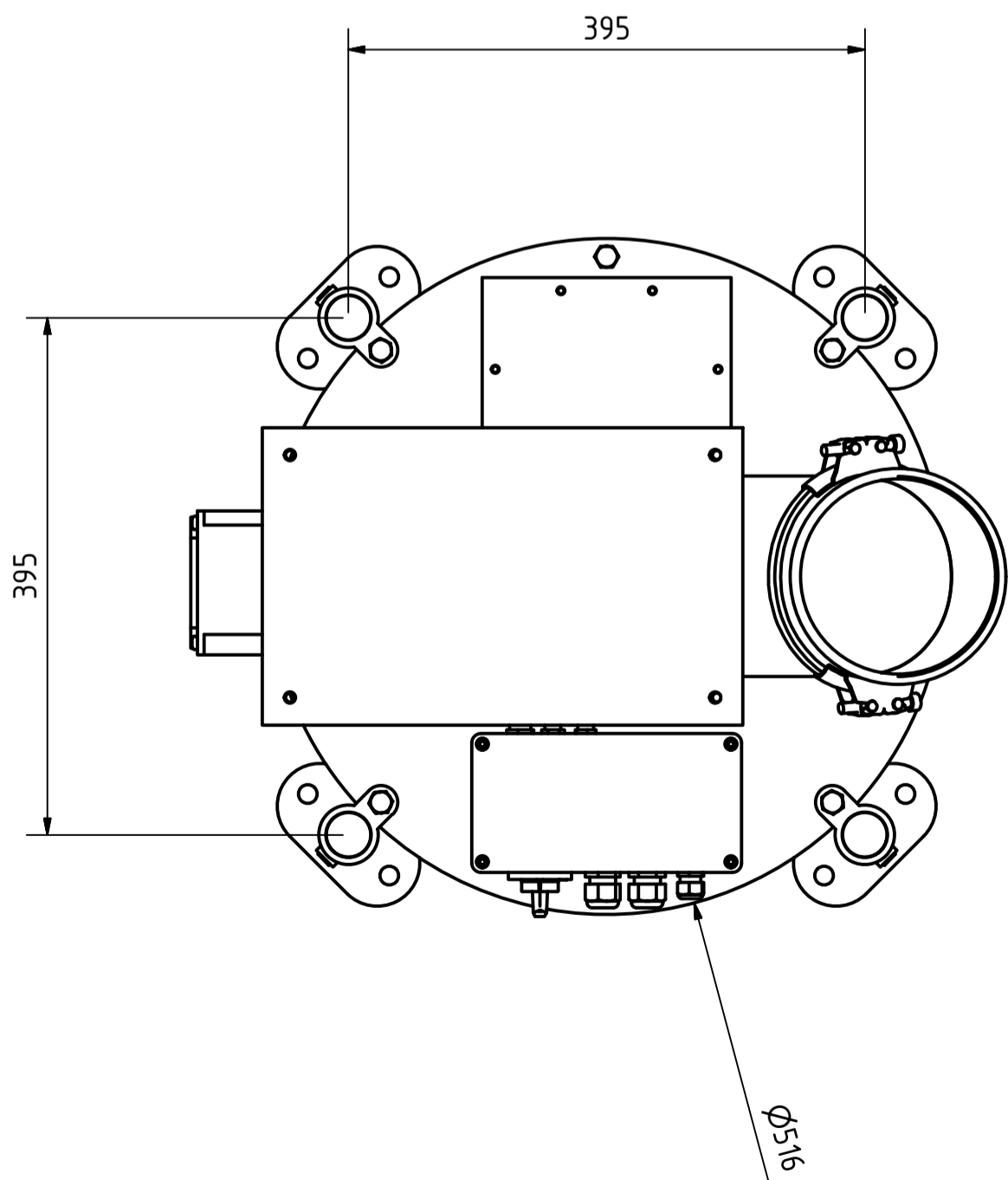
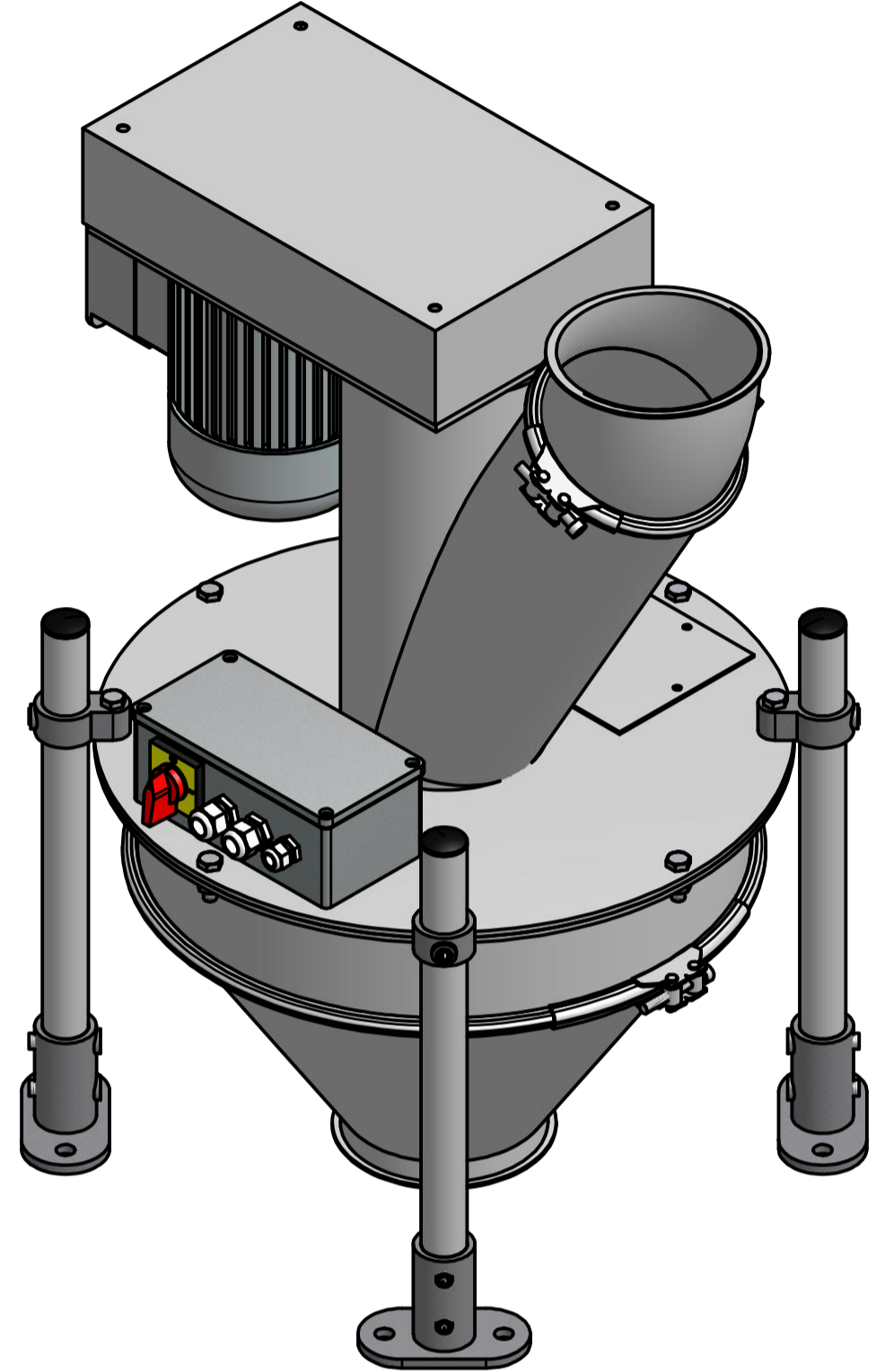
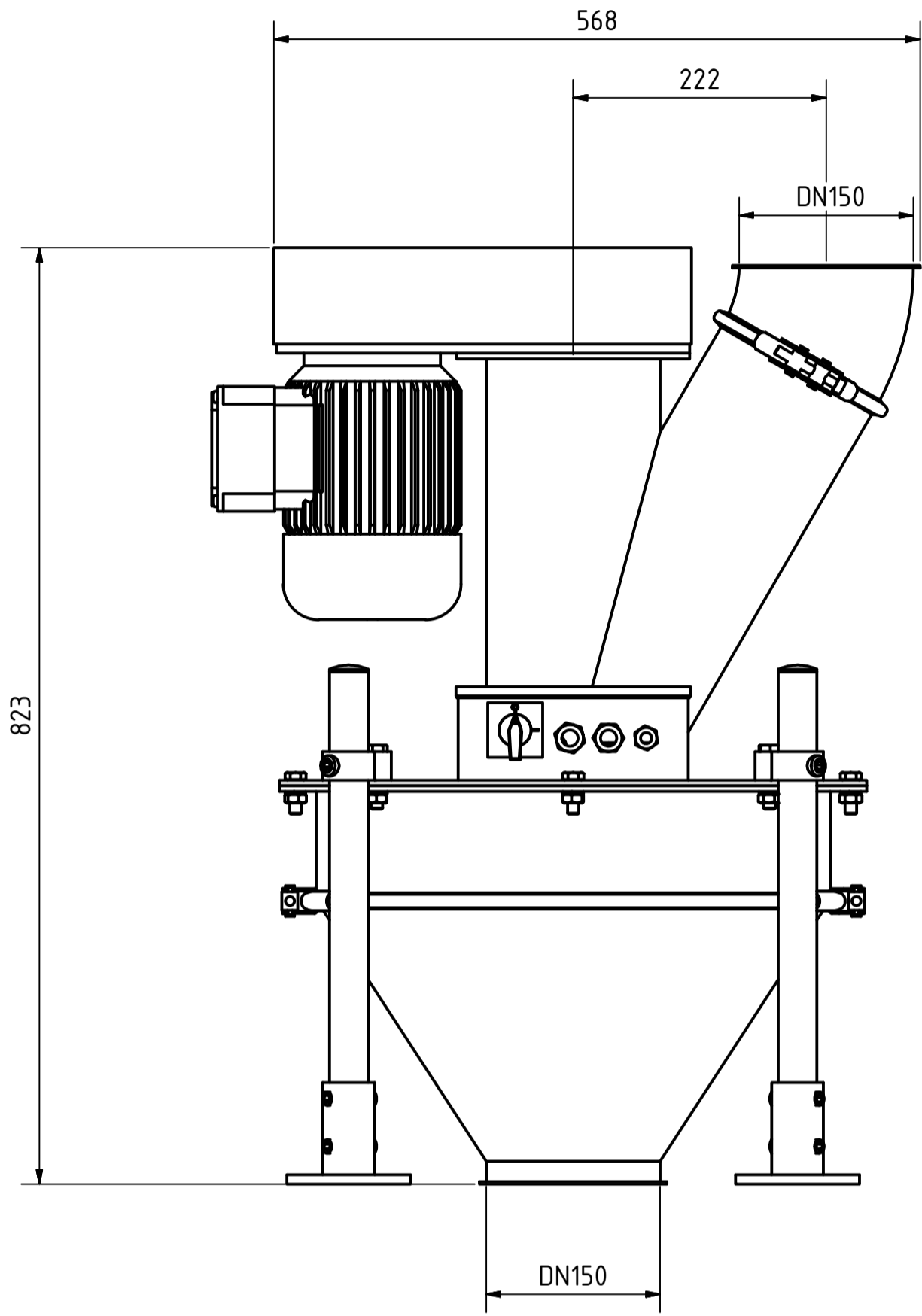


Rotorwaage RC100

ANSICHT1 (1 : 5)



FRIEDRICH electronic GmbH & Co. KG D-35457 Lollar						
			Datum	Name	Abmessungen	
		Gezeichnet	24.09.2010	Friedrich		
		Kontrolliert				
			Norm			
					RC100.V7 D150	
					1	
					A2	
Status	Änderungen	Datum	Name			