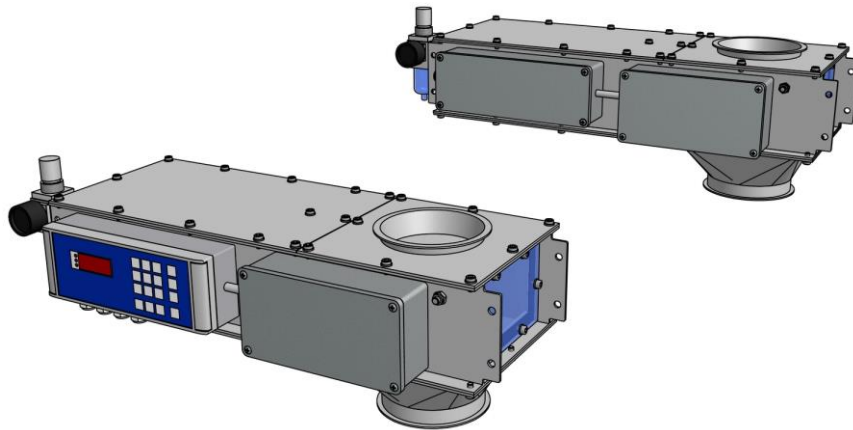




## BATCH CONTROLLER BC3

Chargendosierung von frei fließenden Schüttgütern



### Übersicht

- Pneumatisch gesteuerter Flachschieber mit Wiegesensor
- Summierung der Durchsatzmenge in kg
- Gravimetrische Chargendosierung durch Vorwahl in kg
- Einfacher Einbau direkt unter der Silozelle, sehr niedrige Bauhöhen

### Anwendungen

Der *Batch Controller BC3* eignet sich für die folgenden Anwendungen:

- Dosierung von Verlademengen mit Vorgabe der gewünschten Chargengröße z.B. bei der LKW-Verladung
- Dosierung von Komponenten im Chargenbetrieb, z.B. zum Herstellen von Futtermitteln
- Durchfluss- und Mengenbestimmung bei der Austragung aus einem Silobehälter

Voraussetzung für den Betrieb des *Batch Controller BC3* ist die Dosierung aus dem vollen Material.

### Funktion

In einem Stahlgehäuse befindet sich ein pneumatisch betätigter Flachschieber. Unter dem Schieber befindet sich ein Wiegesensor mit Kraftaufnehmer, die die Produktmenge bestimmt. Nach Eingabe einer gewünschten Chargenmenge öffnet der Dosierschieber pneumatisch. Das Schüttgut strömt mit maximaler Leistung über die Prallplatte. Bei Erreichen der Sollmenge schließt der Dosierer automatisch.

### Schüttgüter

Als Produkte eignen sich alle rieselfähigen Schüttgüter. Hierzu zählen Getreide, Malz, Granulate, Pellets und diverse Schrote.

#### Address:

**FRIEDRICH electronic GmbH & Co. KG**

Holzmuehler Weg 100  
D-35457 Lollar, Germany

#### Phone:

+49 6406 1509

#### Fax:

+49 6406 6602

#### Internet:

[www.friedrich-electronic.de](http://www.friedrich-electronic.de)

#### Email:

[service@friedrich-electronic.de](mailto:service@friedrich-electronic.de)



## Aufbau

Der *Batch Controller BC3* besteht aus Gehäuse, kugelgelagertem Schieber, Zylindereinheit, Wiegesensor, Wägezelle und elektrischer Ansteuerung. Das Gehäuse ist vollkommen staubdicht. Es sollte unterhalb eines Behälter- oder Siloauslaufs montiert werden.

## Baugrößen

Die folgenden Baugrößen sind erhältlich:

Typ	Rohr- durchmesser	Leistung ca.	Einbauhöhe mit Bördel	Einbauhöhe eckiger Auslauf
BC3.120	120 mm	20 m <sup>3</sup> /h	220 mm	135 mm
BC3.150	150 mm	40 m <sup>3</sup> /h	220 mm	135 mm
BC3.200	200 mm	80 m <sup>3</sup> /h	305 mm	170 mm
BC3.250	250 mm	133 m <sup>3</sup> /h	320 mm	170 mm
BC3.300	300 mm	200 m <sup>3</sup> /h	450 mm	240 mm

Das Gehäuse ist als Ausführung in **Normalstahl** und in **VA-Stahl** erhältlich.

## Integration

Die Integration des Geräts geschieht wahlweise über **Bördel- oder Flanschanschlüsse**. Auf Anfrage sind auch kundenspezifische Anschlüsse erhältlich.

Ein Druckluftanschluss von mindestens 4 bar ist erforderlich.

## Genauigkeit

Die Genauigkeit liegt bei 0,2 – 2,0 %, abhängig von Zuführung und Produkthomogenität.

## Auswerteelektronik (wahlweise)

Externe Elektronik Typ FE128

Erhältlich für Schalttafeleinbau (24 V DC) oder im Wandgehäuse (230 V AC), kann unabhängig von der Dosiereinheit installiert werden, Anschluss von bis zu 2 Dosierern, mit LCD-Display und Tastatur.

Integrierte Elektronik Typ FE710

Kompakte Elektronik, direkt am Gehäuse angebaut (24 V DC), mit LED-Display und Tastatur, einfache Integration über Profibus-Schnittstelle.

Technische Änderungen vorbehalten.

### Address:

**FRIEDRICH electronic GmbH & Co. KG**

Holzmuehler Weg 100  
D-35457 Lollar, Germany

### Phone:

+49 6406 1509

### Fax:

+49 6406 6602

### Internet:

[www.friedrich-electronic.de](http://www.friedrich-electronic.de)

### Email:

[service@friedrich-electronic.de](mailto:service@friedrich-electronic.de)