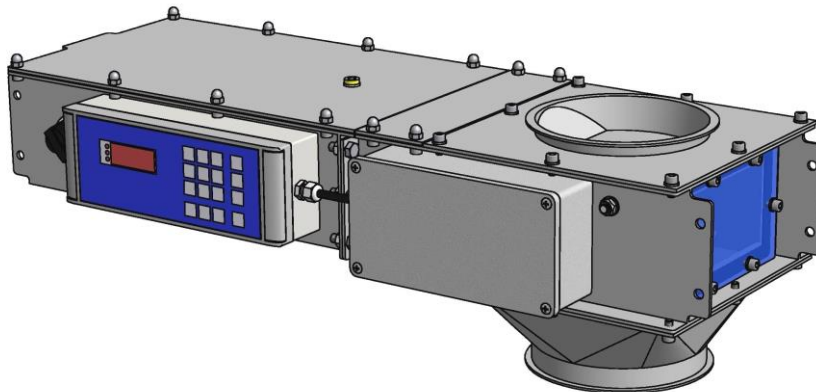




FLOW CONTROLLER FC3

Kontinuierliche, gravimetrische Dosierung von frei fließenden Schüttgütern



Übersicht

- Elektrisch gesteuerter Flachschieber mit Wiegesensor
- Genaue Regelung des Massendurchflusses in kg/h
- Summierung der Durchsatzmenge in kg
- Sehr niedrige Einbauhöhe, einfacher Einbau direkt unter der Silozelle
- Schieber-Positionsüberwachung und Möglichkeit zur Positionsvorgabe

Anwendungen

Der *Flow Controller FC3* eignet sich für die folgenden Anwendungen:

- Herstellung von Getreidemischungen bei Dosierung aus verschiedenen Silozellen mit Möglichkeit zur automatischen Rezeptursteuerung
- Geregelte Austragung aus einem Silobehälter zur konstanten Beschickung von Prozesslinien
- Austausch von älteren Mess- und Mischapparaten ohne größere Umbaumaßnahmen

Voraussetzung für den Betrieb des *Flow Controller FC3* ist die Dosierung aus dem vollen Material.

Funktion

In einem Stahlgehäuse befindet sich ein elektrisch gesteuerter Flachschieber. Unter dem Schieber befindet sich ein Messaufnehmer, der die Produktleistung misst. Nach Eingabe einer gewünschten Leistung öffnet der Dosierschieber schrittweise. Das Schüttgut strömt über einen Wiegesensor und übt eine der Leistung proportionale Kraft aus. Der Schieber reguliert die Öffnungsweite so lange nach, bis Soll- und Istleistung übereinstimmen.

Schüttgüter

Als Produkte eignen sich alle rieselfähigen Schüttgüter. Hierzu zählen Getreide, Hülsenfrüchte, Granulate, Pellets und diverse Schrote.

Address:

FRIEDRICH electronic GmbH & Co. KG

Holzmuehler Weg 100
D-35457 Lollar, Germany

Phone:

+49 6406 1509

Fax:

+49 6406 6602

Internet:

www.friedrich-electronic.de

Email:

service@friedrich-electronic.de



Aufbau

Der *Flow Controller FC3* besteht aus Gehäuse, kugelgelagertem Schieber, schrittmotorgesteuerte Zylindereinheit, Wiegesensor, Wägezelle und elektrischer Ansteuerung. Das Gehäuse ist vollkommen staubdicht. Es wird direkt am Siloauslauf montiert.

Baugrößen

Die folgenden Baugrößen sind erhältlich:

Typ	Rohrdurchmesser	Leistung ca.	Einbauhöhe runder Auslauf	Einbauhöhe eckiger Auslauf
FC3.120	120 mm	0,5 - 20 m ³ /h	220 mm	135 mm
FC3.150	150 mm	1 - 40 m ³ /h	220 mm	135 mm
FC3.200	200 mm	2 - 80 m ³ /h	320 mm	185 mm
FC3.250	250 mm	5 - 140 m ³ /h	375 mm	225 mm
FC3.300	300 mm	10 - 200 m ³ /h	450 mm	240 mm

Das Gehäuse wird standardmäßig in Normalstahl, RAL7035 pulverbeschichtet gefertigt, der Standard-Einlauf ist rund.

Integration

Die Integration des Geräts geschieht über Bördelanschlüsse. Auf Anfrage sind auch kundenspezifische Anschlüsse und Ausläufe erhältlich. Es sollte unterhalb eines Behälter- oder Siloauslaufs montiert werden. Ein Druckluftanschluss von mindestens 3 bar ist erforderlich.

Genauigkeit

Die Messtoleranz liegt bei 0,2 – 2 %*, abhängig von Zuführung, Produkthomogenität und Durchsatzleistung.

Auswertelektronik

Kompakte Elektronik, direkt am Gehäuse angebaut (24 V DC), mit LED-Display und Tastatur, einfache Integration über die folgenden Schnittstellen:

- Digitaleingang (24V), 2xRelaisausgang (24V, kg-Impulse/Alarmer)
- Analogeingang (0-10V), Analogausgang (0(4)-20mA)
- RS485-Schnittstelle (inkl. Modbus-RTU)
- Profibus-Schnittstelle (optional)
- Profinet-Schnittstelle (optional)
- Weitere Schnittstellen auf Anfrage

(Technische Änderungen vorbehalten.)

*(*bezogen auf den Messbereichsendwert)*

Address:

FRIEDRICH electronic GmbH & Co. KG

Holzmuehler Weg 100
D-35457 Lollar, Germany

Phone:

+49 6406 1509

Fax:

+49 6406 6602

Internet:

www.friedrich-electronic.de

Email:

service@friedrich-electronic.de