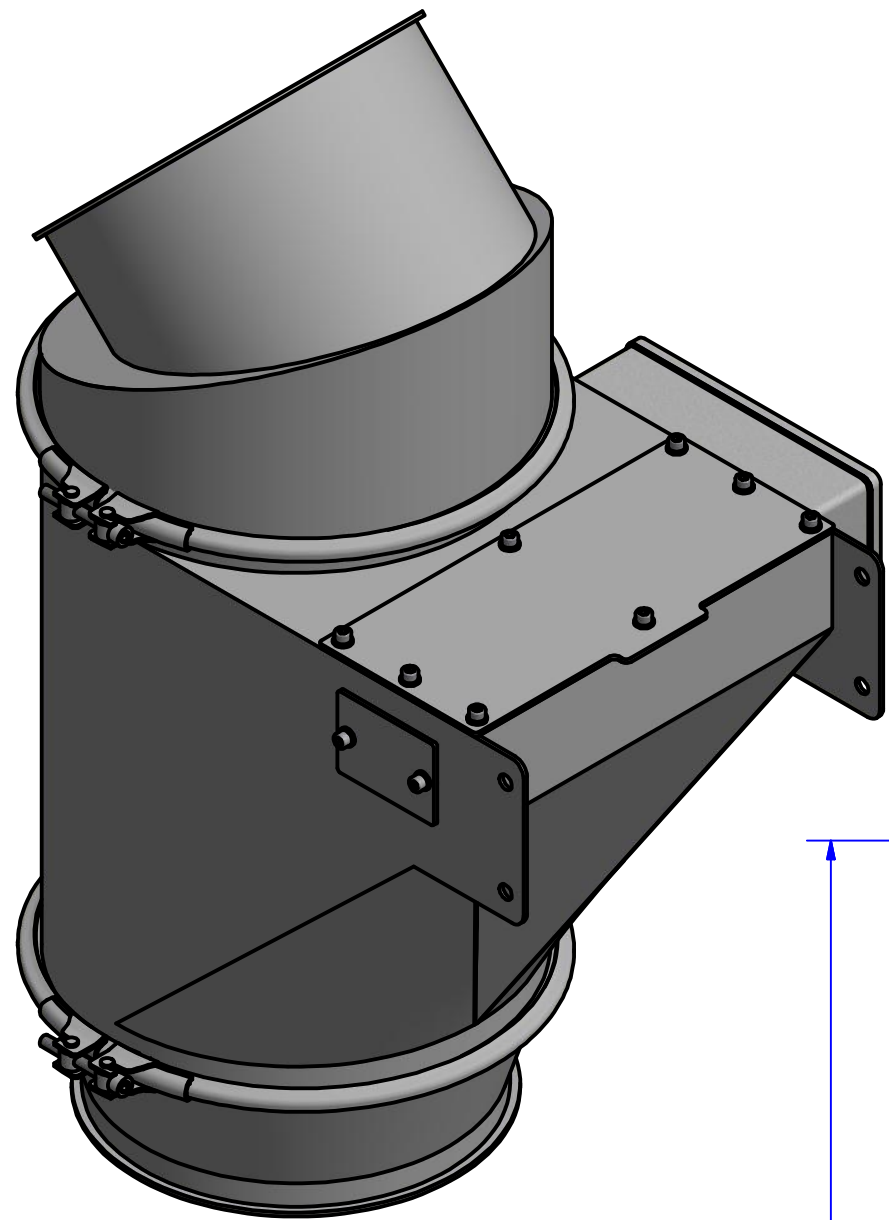
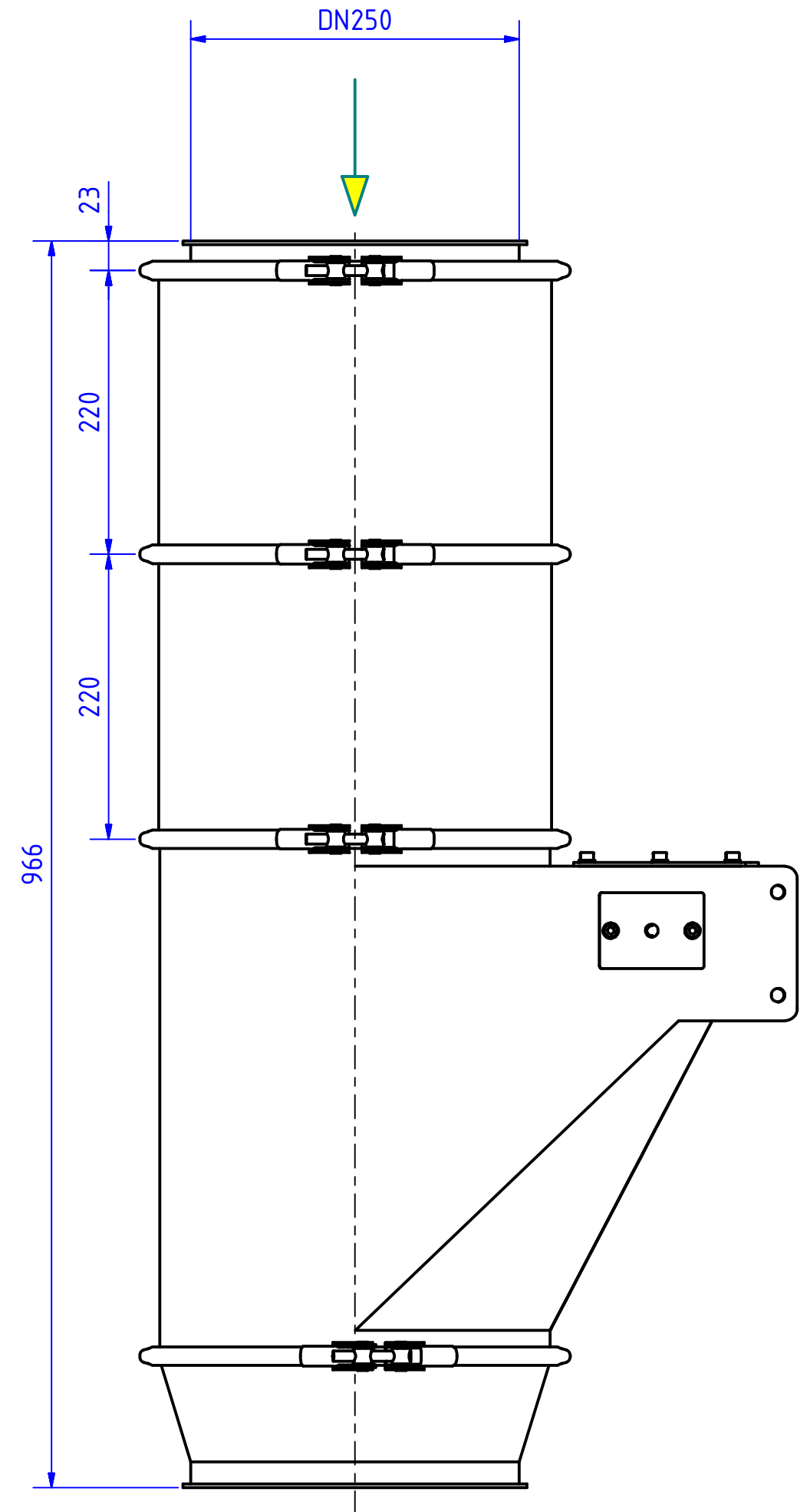
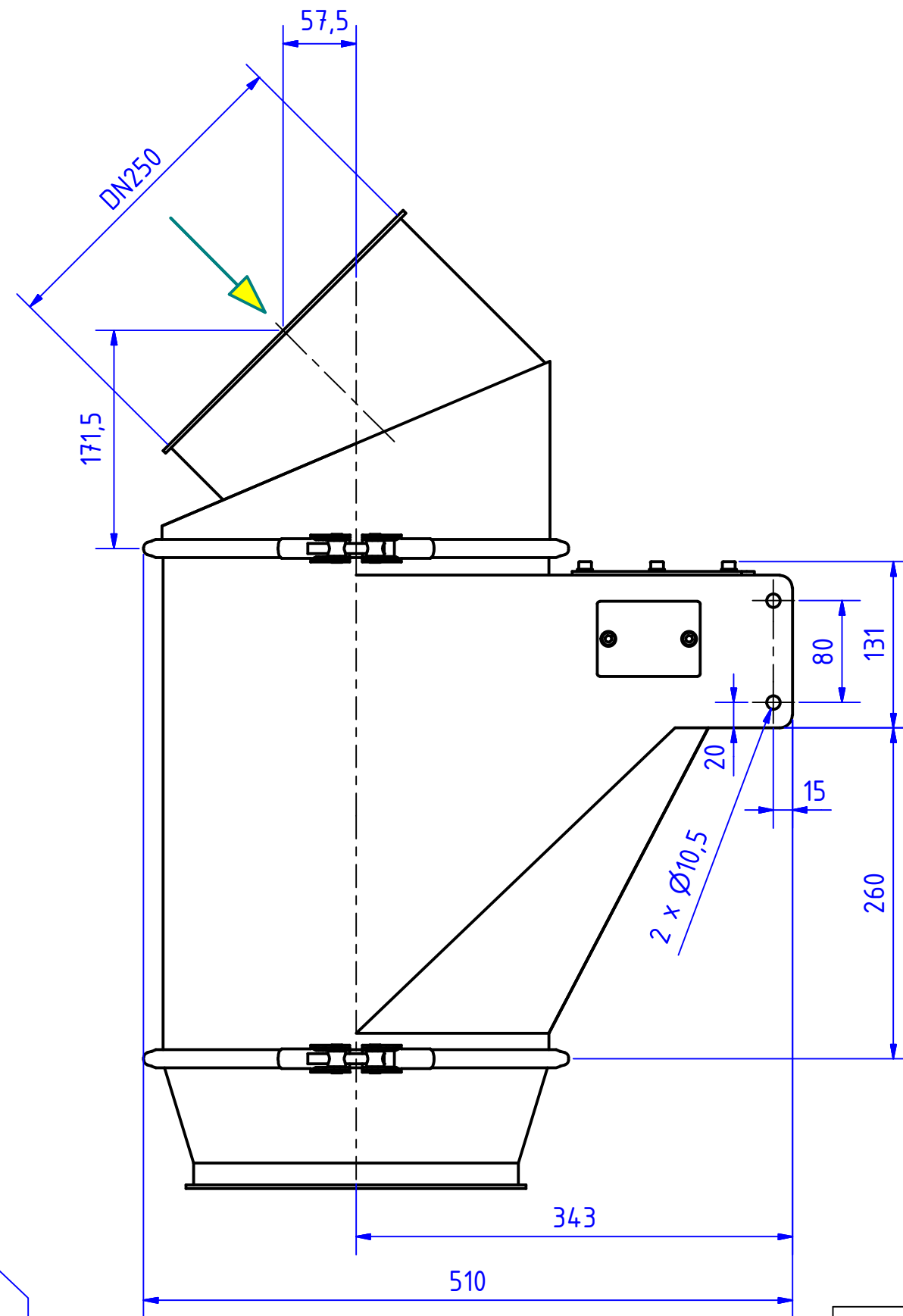
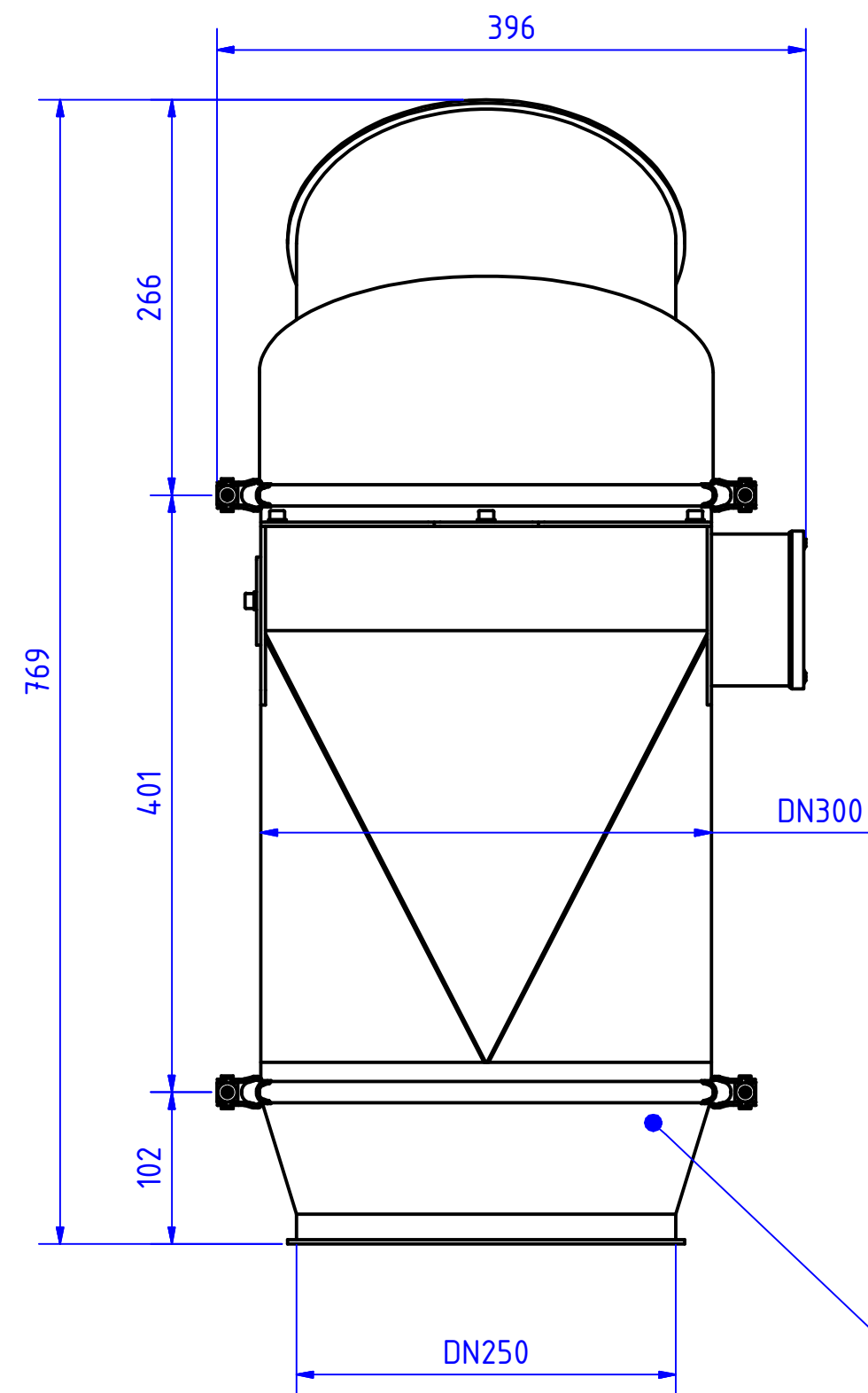


DC3.250



PRODUCT FEED 0° / PRODUKTZUFÜHRUNG 0°

PRODUCT FEED 45° / PRODUKTZUFÜHRUNG 45°



Usage of outlet cone not mandatory! /
Einsatz des Auslauftrichters nicht zwingend notwendig!

| | | | |
|-------------|---|--------|-----|
| Title | Dimensions/Abmessungen | | |
| Module | | | |
| Project | | | |
| Page | 1 / 1 | Format | A2 |
| Date | 07.08.2018 | Author | Cem |
| Company | FRIEDRICH electronic GmbH & Co. KG Holzmühlerweg 100, D-35457 Lollar, Germany Tel. +49 (0) 6406 - 1509, Fax. +49 (0) 6406 - 6602 Internet: www.friedrich-electronic.de, Email: service@friedrich-electronic.de | | |
| Drawing No. | | | |