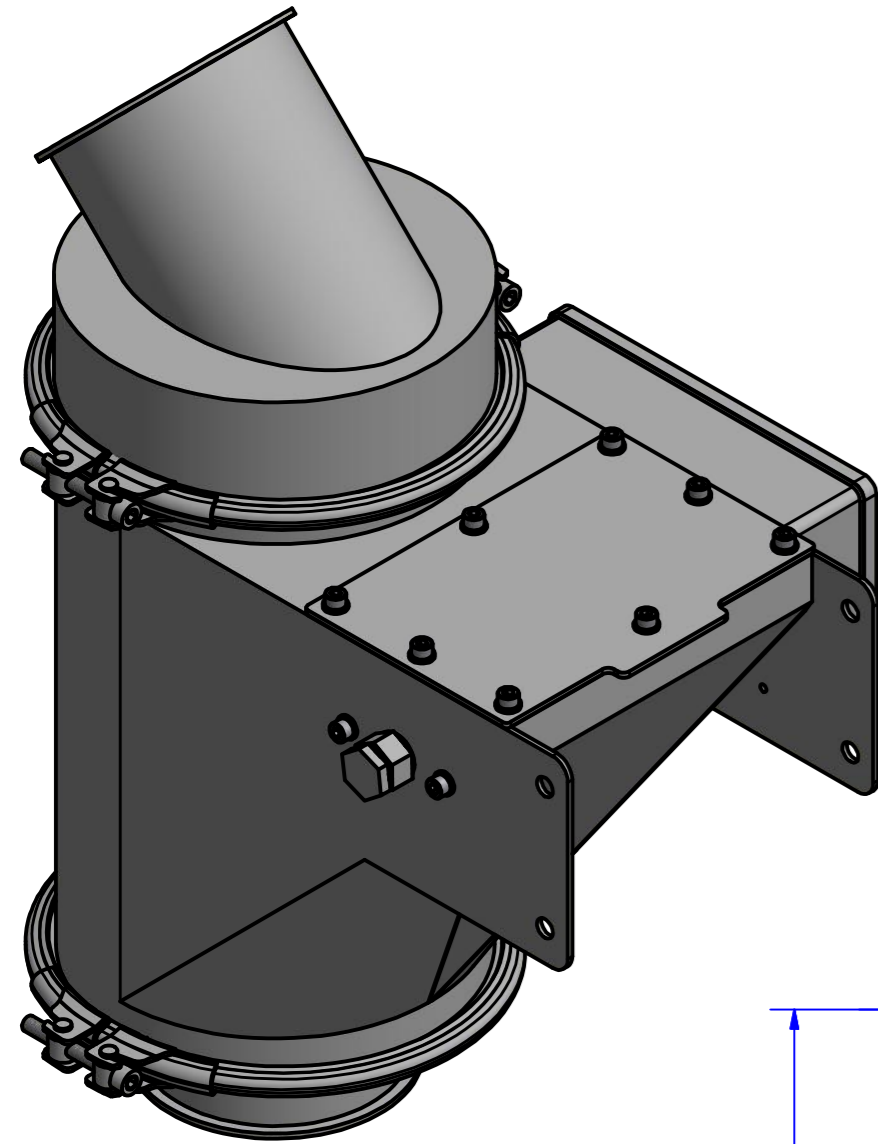
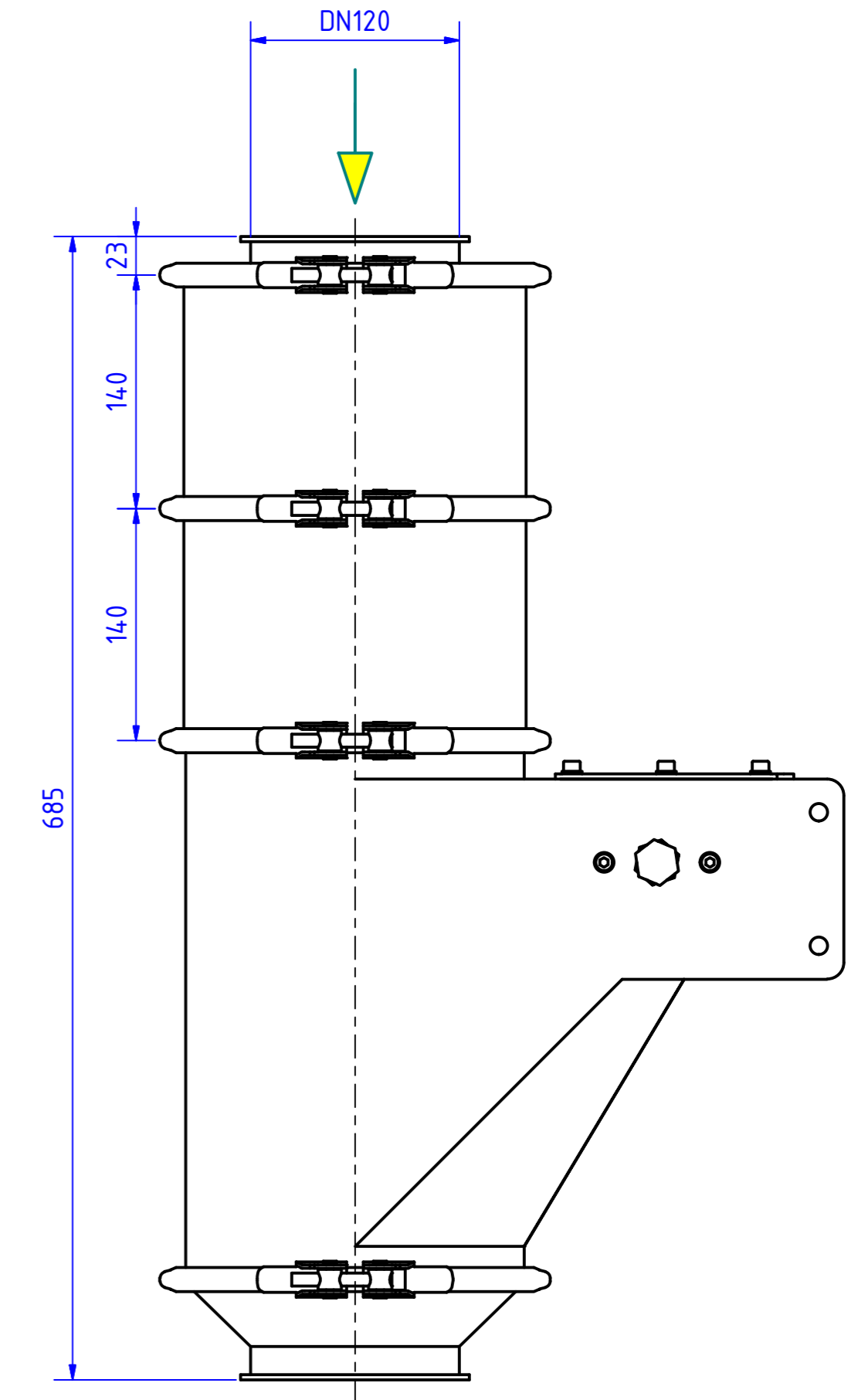
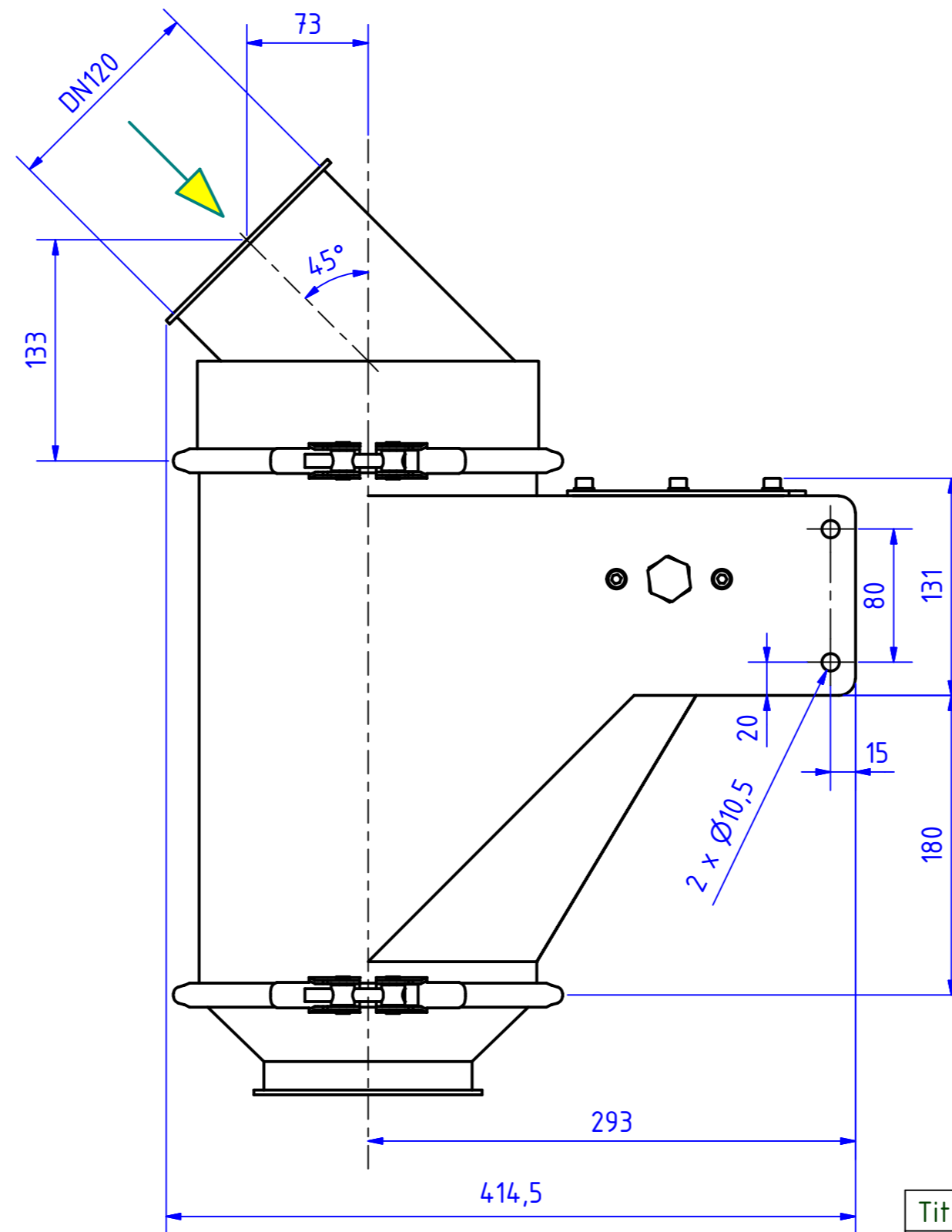
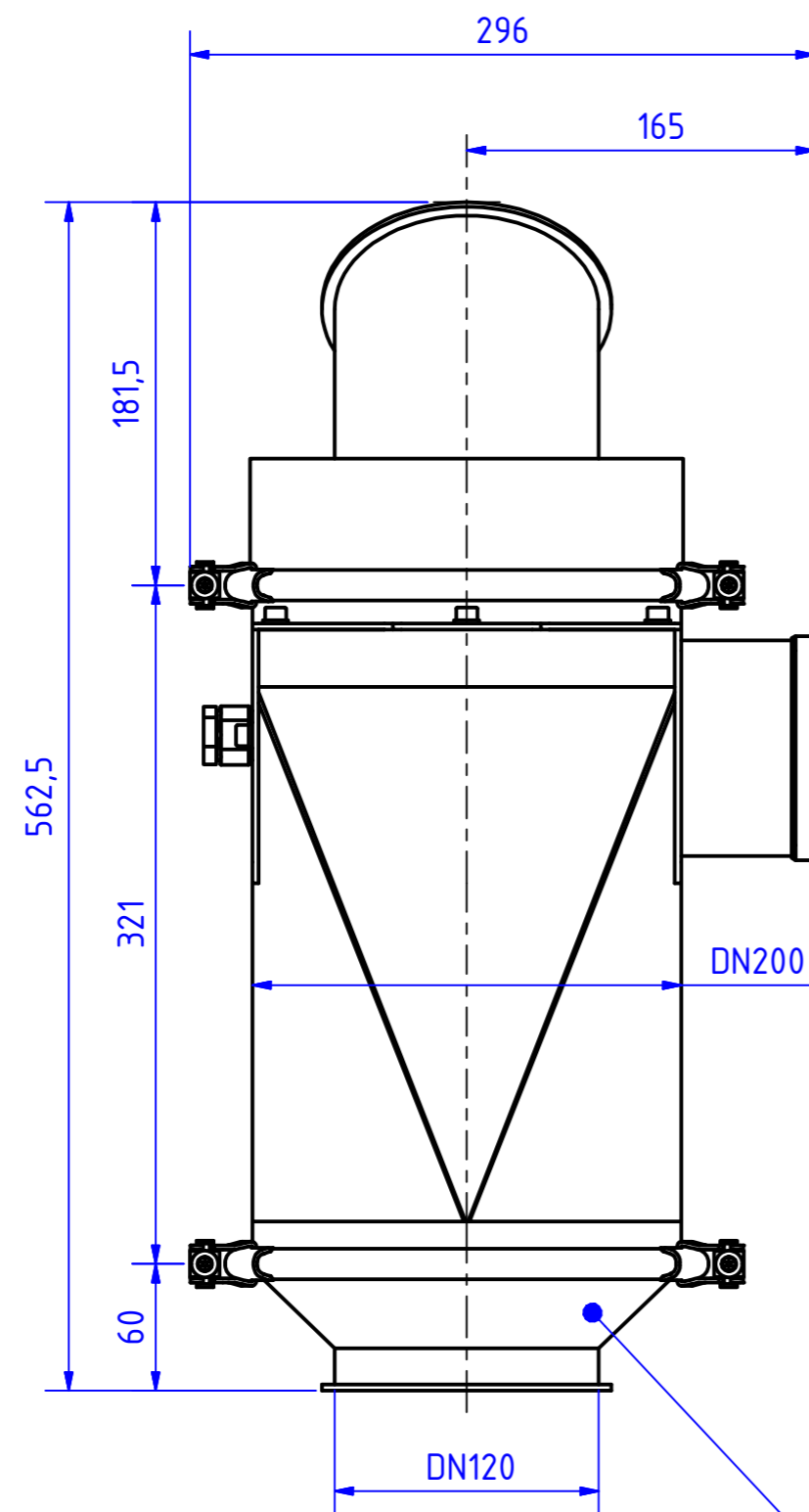


DC3.120



PRODUCT FEED 0° / PRODUKTZUFÜHRUNG 0°

PRODUCT FEED 45° / PRODUKTZUFÜHRUNG 45°



Einsatz des Auslauftrichters nicht zwingend notwendig! /
Usage of outlet cone not mandatory!

Title	Dimensions / Abmessungen		
Module	DCG.310.ME.DC3.120.V1.1		
Project			
Page	1 / 1	Format	A2
Date	25.06.2018	Author	Cem
Company	FRIEDRICH electronic GmbH & Co. KG Holzmühlerweg 100, D-35457 Lollar, Germany Tel. +49 (0) 6406 - 1509, Fax: +49 (0) 6406 - 6602 Internet: www.friedrich-electronic.de, Email: service@friedrich-electronic.de		
Drawing No.			