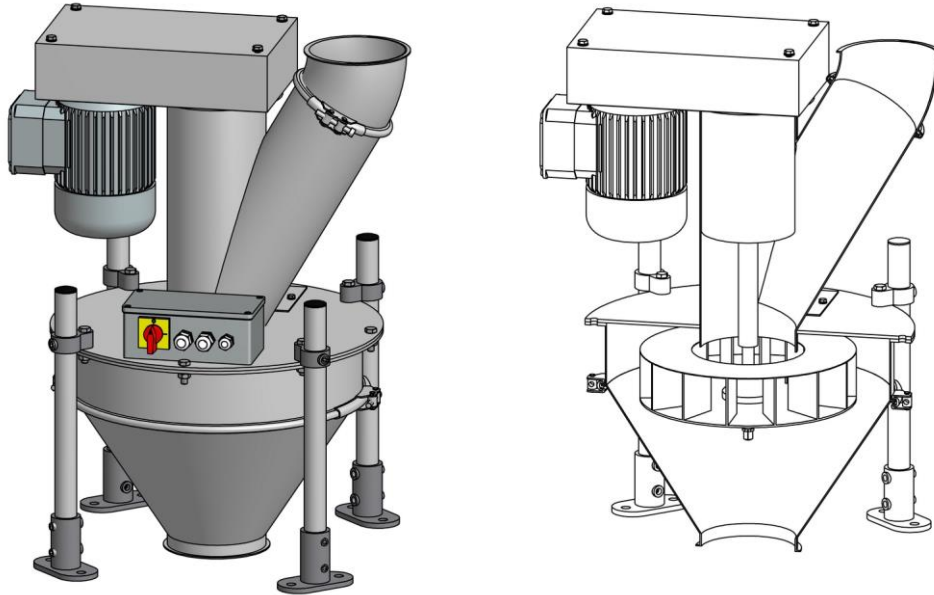


ROTORWAAGE RC

Kontinuierliche Verwiegung von schwer fließenden Schüttgütern



Übersicht

- Geschlossenes System: hygienisch und wartungsfrei
- Niedrige Einbauhöhe, einfache Montage
- Unempfindlich gegen Vibrationen
- Direkte Massenstrommessung mit hoher Genauigkeit
- Patentiertes und bewährtes Messverfahren

Anwendungen

Die *Rotorwaage RC* eignet sich für die folgenden Anwendungen:

- Kontinuierliche Verwiegung zur Überwachung der Produktion und Berechnung der Ausbeute
- Frequenzgesteuerte Dosierung zur Herstellung von Mischungen oder Zudosierung von Einzelkomponenten

Schüttgüter

Als Produkte eignen sich schwer fließende Schüttgüter, z.B. Mehle, Pulver und Kleie.

Funktion

In der *Rotorwaage* befindet sich ein horizontal angeordneter Rotor, der durch einen Drehstrommotor mit konstanter Drehzahl angetrieben wird. Das zu verwiegende Produkt wird dem Rotor zentrisch zugeführt und auf ca. 9 m/s beschleunigt. Die auftretende Corioliskraft wird reibungsfrei durch eine spezielle Torsionsfeder aufgenommen und durch einen magnetisch-induktiven Sensor erfasst. Sie ist im gesamten Messbereich proportional zum Massenstrom.

Aufbau

Die Rotorwaage besteht aus Gehäuse, Motor, Zahnriemenübersetzung, Antriebswelle, Rortorteller und Messtechnik. Das Gehäuse ist vollkommen staubdicht.

Baugrößen

Die folgenden Baugrößen sind erhältlich:

Typ	Rohrdurchmesser	Max. Leistung ca.	Einbauhöhe
RC100	150 mm	20 m ³ /h	823 mm

Das Gehäuse wird standardmäßig in VA-Stahl gefertigt, der Einlauf ist rund.

Integration

Die Integration des Geräts geschieht über Bördelanschlüsse. Das Produkt sollte der Waage gerade zugeführt werden. Es sollten keine starken Luftströmungen durch die Waage treten, ggf. muss eine Druckausgleichsleitung gelegt werden.

Genauigkeit

Die Messtoleranz liegt bei +/- 0,5 %*, abhängig von Zuführung, Produkthomogenität und Durchsatzleistung.

Auswertelektronik

Externe Elektronik Typ FE128
Erhältlich für Schalttafeleinbau (24 V DC)
oder im Wandgehäuse (230 V AC),

- kann unabhängig von der Waage installiert werden
- mit LCD-Display und Tastatur
- Anzeige der Leistung und des Gesamtgewichts
- Vorwahlfunktion
- Ausgabe von kg-Impulsen (24 V DC)
- Analogausgang der Leistung (0-10 V)
- Grafische Aufzeichnung über 48h
- RS232/485-Schnittstelle, Optional: Profibus



Herstellerinformationen

Firma	FRIEDRICH electronic GmbH & Co. KG
Anschrift	Holzmühlerweg 100, D - 35457 Lollar, Deutschland
Tel	+49 (0) 6406 – 1509
Fax	+49 (0) 6406 – 6602
E-Mail	service@friedrich-electronic.de
Internet	www.friedrich-electronic.de

Technische Änderungen vorbehalten.
(*bezogen auf den Messbereichsendwert)