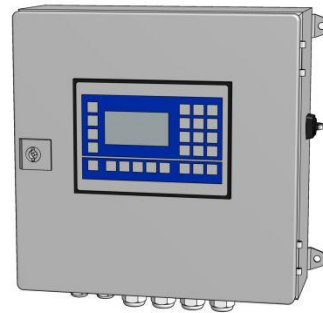
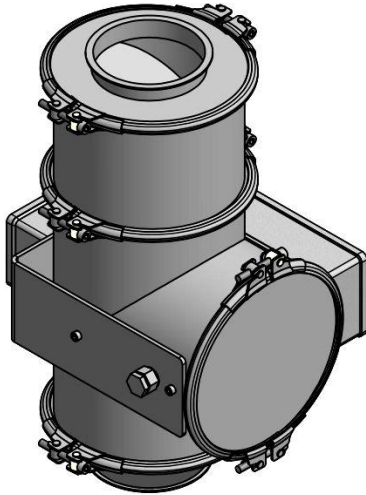




## FLOW WEIGHER DC3

Kontinuierliche Verwiegung von Schüttgütern bei niedrigen Einbaumaßen



### Übersicht

- Preisgünstiges Wiegesystem mit hoher Genauigkeit
- Niedrige Einbauhöhe, Einlauf/Auslauf fluchtend
- Wartungsarm und zuverlässig
- Ideal zur Verwiegung von Getreide, Pellets, Granulaten und Kleie
- Weitgehend unabhängig von der Schüttgutdichte

### Anwendungen

Der *Flow Weigher DC3* eignet sich für die folgenden Anwendungen:

- Kontinuierliche Verwiegung von Schüttgutströmen zur innerbetrieblichen Kontrolle
- Vorverwiegung von Schüttgütern bei der LKW-Verladung
- Mengenerfassung bei der Siloverwaltung

Der *Flow Weigher DC3* wiegt kontinuierlich im freien Fluss

### Funktion

Das Schüttgut wird abgebremst und anschließend einem Rohrbogen zugeführt, der mit einer Wägezelle verbunden ist. Die gemessene Belastung ist proportional zum Durchsatz.

### Schüttgüter

Als Produkte eignen sich alle rieselfähigen Schüttgüter. Hierzu zählen Getreide, Malz, Granulate, Pellets, diverse Schrote und Kleie (Sonderbauform).

#### Address:

**FRIEDRICH electronic GmbH & Co. KG**

Holzmuehler Weg 100  
D-35457 Lollar, Germany

#### Phone:

+49 6406 1509

#### Fax:

+49 6406 6602

#### Internet:

[www.friedrich-electronic.de](http://www.friedrich-electronic.de)

#### Email:

[service@friedrich-electronic.de](mailto:service@friedrich-electronic.de)



## Aufbau

Der *Flow Weigher DC3* besteht aus Gehäuse, Fallbremse, Prallrohr, Wägezelle und elektrischer Ansteuerung. Das Gehäuse ist vollkommen staubdicht.

## Baugrößen

Die folgenden Baugrößen sind erhältlich:

| Typ     | Rohr Ø Einlauf | Max. Leistung ca.     | Einbauhöhe |
|---------|----------------|-----------------------|------------|
| DC3.120 | 120 mm         | 20 m <sup>3</sup> /h  | 543 mm     |
| DC3.150 | 150 mm         | 35 m <sup>3</sup> /h  | 543 mm     |
| DC3.200 | 200 mm         | 80 m <sup>3</sup> /h  | 840 mm     |
| DC3.250 | 250 mm         | 133 m <sup>3</sup> /h | 840 mm     |
| DC3.300 | 300 mm         | 200 m <sup>3</sup> /h | 1100 mm    |
| DC3.350 | 350 mm         | 250 m <sup>3</sup> /h | 1100 mm    |

Das Gehäuse wird standardmäßig in Normalstahl, pulverbeschichtet in Farbton RAL7032 gefertigt. Lieferung in Edelstahl gegen Aufpreis erhältlich. Einlauf und Auslauf sind rund und fluchtend.

## Integration

Die Waage muss senkrecht stehen. Einlauf und Auslauf werden mit Spannring am Bördel angeschlossen. Bei Vibrationen muss der Zu- bzw. Ablauf über Manschetten abgekoppelt werden. Starke Druckdifferenzen sollten vermieden werden.

## Genauigkeit

Die Messtoleranz liegt bei  $\pm 0,5 - 2\%$ , abhängig von Zuführung, Homogenität und Leistung.

## Auswerteelektronik Typ FE128

- Erhältlich für Schalttafeleinbau (24 V DC) oder im Wandgehäuse (230 V AC)
- Kann unabhängig von der Wiegeeinheit installiert werden
- Mit LCD-Display und Tastatur
- Anzeige der Leistung und des Gesamtgewichts
- Vorwahlfunktion, nach Ablauf einer vorgegebenen Menge wird ein Ausgang geschaltet
- Ausgabe von kg-Impulsen
- Analogausgang der Leistung (0-10 V), 4-20mA optional
- Grafische Aufzeichnung über 48h
- 10 sortenspezifische Kalibrierungen möglich
- RS232/485-Schnittstelle, Profibus optional

*Technische Änderungen vorbehalten.*

*(\*bezogen auf den Arbeitsbereich innerhalb von 20-100% der max. Leistung)*

### Address:

**FRIEDRICH electronic GmbH & Co. KG**

Holzmuehler Weg 100  
D-35457 Lollar, Germany

### Phone:

+49 6406 1509

### Fax:

+49 6406 6602

### Internet:

[www.friedrich-electronic.de](http://www.friedrich-electronic.de)

### Email:

[service@friedrich-electronic.de](mailto:service@friedrich-electronic.de)